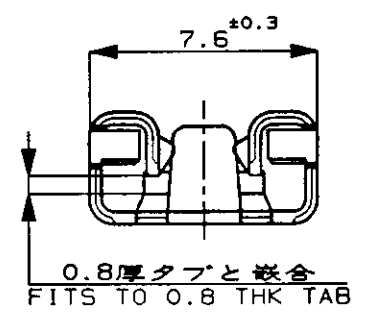
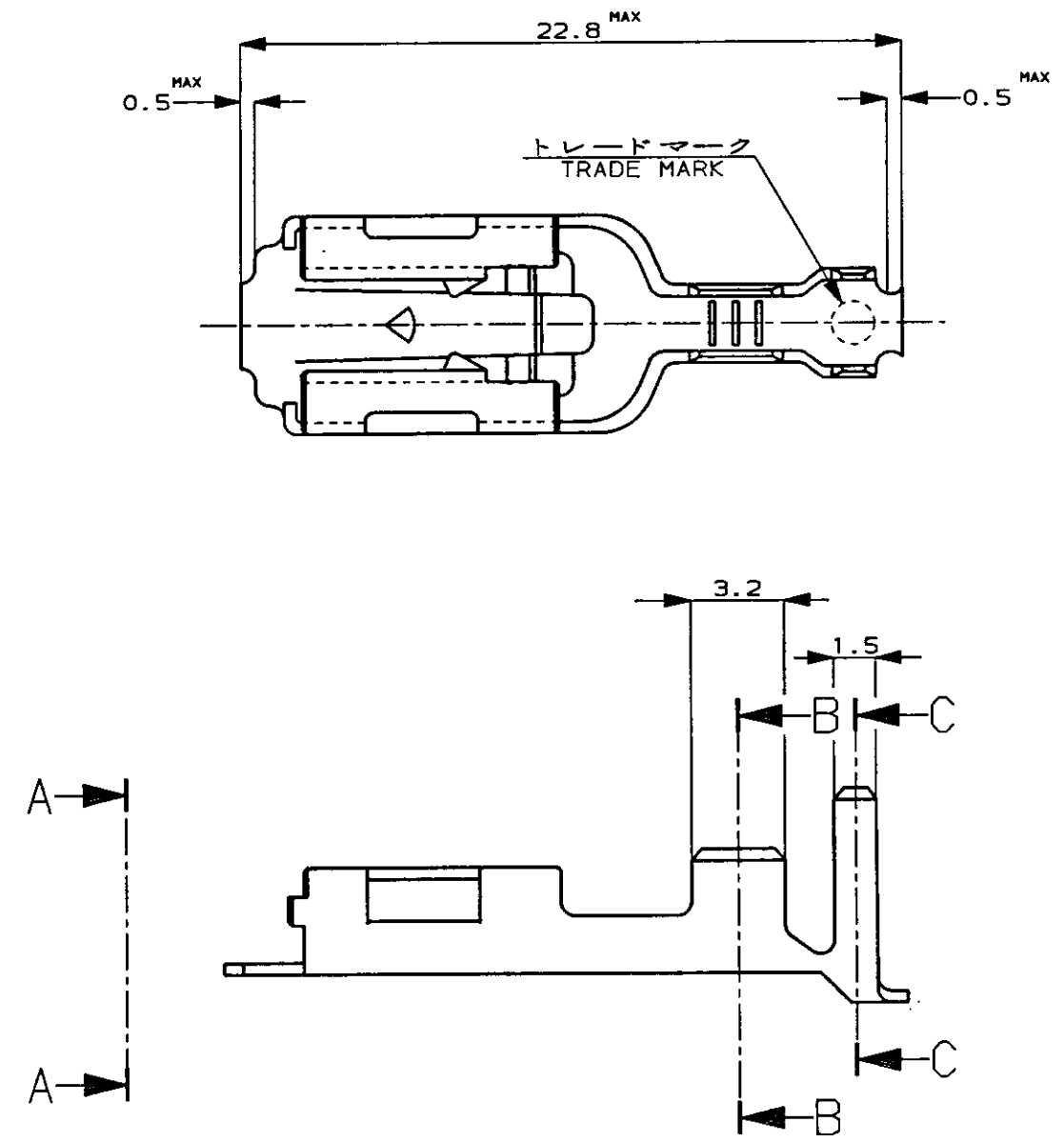
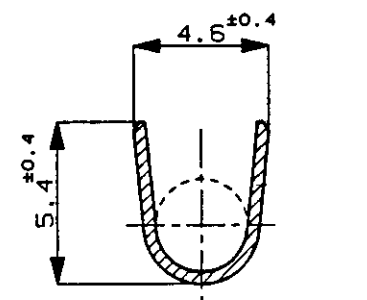


NUMBER C-170456
METRIC

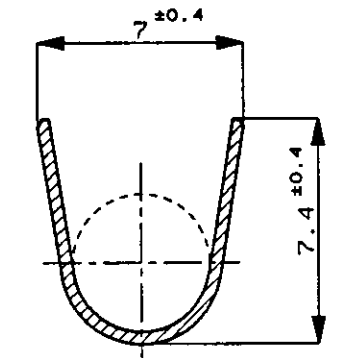
PRINT DIST
単位: mm DIMENSIONS IN MM. DO NOT SCALE PRINT



矢視 A-A
VIEW



断面 B-B
SECT.



断面 C-C
SECT.

- 注 ;
1. 製品規格番号 ; 108-5150
 2. 取付適用規格番号 ; 114-5060
 3. 取扱説明書 ; IS-154J

- NOTES ;
1. PRODUCT SPEC No. ; 108-5150
 2. APPLICATION SPEC No. ; 114-5060
 3. CUSTOMER MANUAL No. ; IS-154J

C-170457-2	PRE-TIN BRASS t0.41 錫めっき付き黄銅0.41t	C-170456-2
C-170457-1	BRASS PLAIN t0.41 黄銅めっきなし0.41t	C-170456-1
バラ状端子 (LP)	材料 (MATERIAL)	型番 (P/N)

Copyright ©19 年 AMP (Japan) LTD. ALL RIGHTS RESERVED.				Copyright ©19 年 AMP (Japan) LTD. ALL RIGHTS RESERVED.		AMP		■ 株式会社 Tokyo, Japan	
包含電線断面積 (WIRE RANGE) 3.08-5.27 mm ² (AWG12-10)		電線外径 (INSULATION DIA.) 3.6-5.0 mmφ		名称 (NAME) 250 SERIES AUTOMOTIVE POSITIVE LOCK RECEPTACLE 250 シリーズオートモーティブポジティブロックリセプタクル					
材料 (MATERIAL) SEE TABLE 表参照		仕上 (FINISH) —H—		一般公差 (GENERAL TOLERANCE) 10以下 ; ±0.2 10以上 30以下 ; ±0.25 30以上 100以下 ; ±0.3 角 度 ; ±3°		LOC B J		番号 (No.) C-170456	
DR. 8/24 '92 DE. 8/24 '92		CHK. 8/25 '92 APP. 8/25 '92		尺度 (SCALE) 4-1		REV. B		SHEET 1 OF 1	
B REVISED FJ00-2535-95 TS 5/16 '95		A REDRAWN W/O CHANGE J-1349 KY AT 8/25 '92		LTR 変更 (REVISION RECORD)		DR		CHK DATE	